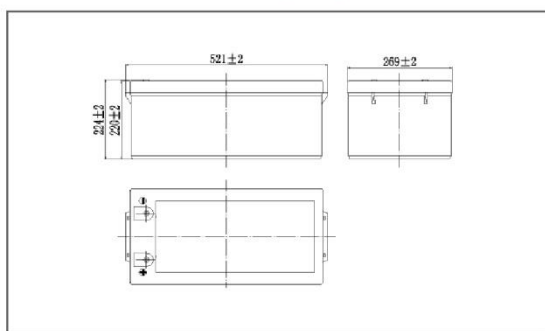


Batería Ciclo Profundo 12V 250 Ah

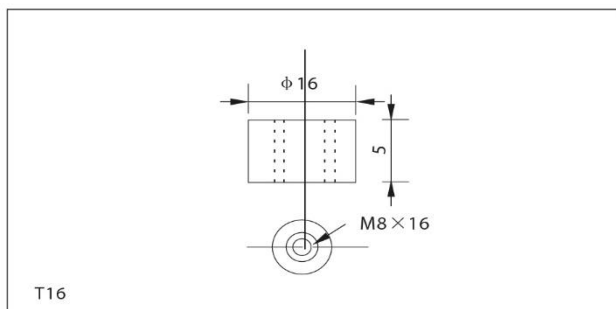
● Especificaciones

Voltaje Nominal	12 V	
Capacidad Nominal (índice de 10 horas)	250Ah	
Dimensiones	Largo	521 ± 2 mm
	Ancho	269 ± 2mm
	Altura	220 ± 2mm
	Altura Total	224 ± 2mm
Peso Aproximado	74.5kg(164.2lbs)±3%	

● Dimensiones Externas (mm)



● Tipo de Terminal (mm)



● Características

Capacidad (25 °C)	10 HR (10.8 V)	250 Ah
	3 HR (10.8V)	189 Ah
	1 HR (10.5 V)	140 Ah
Tipo de Terminal		T 16
Resistencia Interna Carga Completa (25 °C)		Aprox. 2.6m Ω
Capacidad afectada por la temperatura (10 HR)	40 °C	102%
	25 °C	100%
	0 °C	85%
	- 15 °C	65%
Auto descarga (25°C)	3 Meses	Capacidad Restante : 91%
	6 Meses	Capacidad Restante : 82%
	12 Meses	Capacidad Restante : 65%
Temperatura Nominal de Funcionamiento		25°C ± 3 °C (77 °F ± 5°F)
Rango de Temperatura de Funcionamiento	Descarga	-15 °C~-50 °C (5 °F ~122 °F)
	Carga	-10 °C~-50 °C (14°F ~122 °F)
	Almacenamiento	-20 °C ~-50 °C (-4 °F~ 122 °F)
Tensión de Carga de Mantenimiento (25 °C)	13.50 to 13.80V Compensación de Temperatura : -18 mV/°C	
Voltaje de carga cíclico (25 °C)	14.50 to 15.00 V Compensación de Temperatura: -30 mV/°C	
Corriente de Carga Máxima	75 A	
Corriente de Descarga Máxima	1500 A (5 sec.)	
Vida Flotante Diseñada(20°C)	10 años	

● Construcción

Componente	Placa Positiva	Placa Negativa	Contenedor	Cubierta	Separador	Electrólito	Válvula de Seguridad	Terminal
Materia Prima	Dióxido de Plomo	Plomo	ABS	ABS	AGM	Ácido sulfúrico	Caucho	Cobre

● Características de descarga de corriente constante : A (25 °C, 77 °F)

FV / Time	15 min	30 min	60 min	2 h	3 h	4 h	5 h	6 h	8h	10 h	20 h
9.60V	428	256	158	93.2	67.1	53.6	45.8	39.8	31.5	26.0	13.8
9.90V	418	251	155	92.6	66.7	53.3	45.5	39.6	31.3	25.9	13.7
10.2V	403	243	151	91.8	66.3	52.9	45.2	39.3	31.1	25.8	13.7
10.5V	389	238	147	90.4	65.8	52.5	44.9	39.0	30.9	25.7	13.6
10.8V	368	229	142	88.1	63.8	51.0	43.9	29.9	29.9	25.5	13.5

● Características de descarga de potencia constante : W (25 °C, 77 °F)

FV / Time	15 min	30 min	60 min	2 h	3 h	4 h	5 h	6 h	8 h	10 h	20 h
9.60V	4704	2875	1797	1079	789	630	541	470	374	310	165
9.90V	4591	2818	1770	1073	785	626	538	468	372	309	165
10.2V	4422	2732	1725	1063	779	622	534	464	369	308	164
10.5V	4271	2666	1671	1047	774	618	530	461	367	307	163
10.8V	4045	2568	1671	1021	750	599	515	447	356	304	162

*Nota: Los datos de características anteriores pueden obtenerse dentro de tres ciclos de carga o descarga.