

Batería Gel 12V-250AH

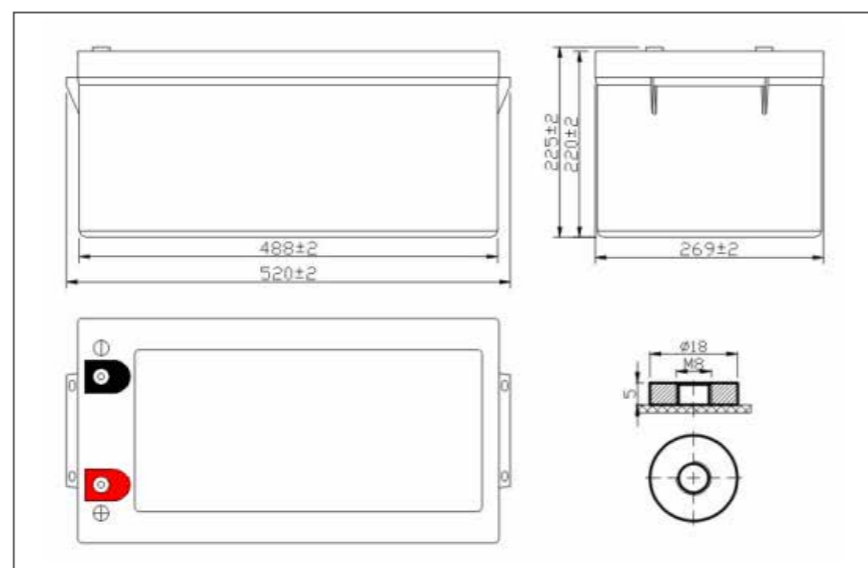


● Imagen de referencia

● Especificaciones

Voltaje Nominal		12 V
Capacidad (índice de 10 horas) 25A		250Ah
Dimensiones	Largo	520 ±2mm
	Ancho	269 ±2mm
	Altura	220 ±2mm
	Altura Total	225 ±2mm
Peso Aproximado		72.3kg ±3%

● Dimensiones Externas



● Características

Capacidad (25 °C)	10 HR (25A)	250 Ah
	3 HR (62.5A)	188 Ah
	1 HR (137.5A)	138 Ah
Tipo de Terminal		T 2
Resistencia Interna Carga Completa (25 °C)		Aprox 2.7m Ω
Capacidad afectada por la temperatura	40 °C	104%
	25 °C	100%
	0 °C	83%
	- 15 °C	65%
Auto descarga (25°C)	3 Meses	Capacidad Restante : 91%
	6 Meses	Capacidad Restante : 82%
	12 Meses	Capacidad Restante : 65%
Temperatura Nominal de Funcionamiento		25°C ± 3 °C (77 °F ± 5°F)
Rango de Temperatura de Funcionamiento	Descarga	-15 °C~50 °C (5 °F ~122 °F)
	Carga	-10 °C~50 °C (14°F ~122 °F)
	Almacenamiento	-20 °C ~50 °C (-4 °F~ 122 °F)
Carga (voltaje constante)	Cíclico (25°C)	Carga inicial menor a 75A Voltaje 14.5 - 14.9V
	Flotación (25°C)	Voltaje de carga 13.6 - 13.8V
Corriente de Carga Máxima		50 A
Corriente de Descarga Máxima		1500A (5 sec.)
Vida Flotante Diseñada		12años

● Los datos anteriores son obtenidos con los primeros 3 ciclos de carga/descarga. No son valores mínimos.

● Construcción

Componente	Placa Positiva	Placa Negativa	Contenedor	Cubierta	Separador	Electrólito	Válvula de Seguridad	Terminal
Materia Prima	Dióxido de Plomo	Plomo	ABS	ABS	AGM	Gel	Caucho	Cobre

● Características de descarga de corriente constante : A (25 °C , 77 °F)

F.V / Time	15min	30min	60 min	2 h	3 h	4 h	5 h	8 h	10 h	20 h
9.60 V	402.6	257.1	158.1	88.7	62.0	50.7	44.3	29.6	25.1	13.0
10.2 V	386.1	246.4	151.4	87.3	61.1	50.1	43.7	29.3	25.1	12.9
10.5 V	378.4	241.6	148.4	86.5	60.6	49.8	43.3	29.1	25.0	12.8
10.8 V	366.7	234.8	144.6	85.6	59.9	48.2	42.8	29.1	25.0	12.8

● Características de descarga de potencia constante : W (25 °C , 77 °F)

F.V / Time	15 min	30 min	60 min	2 h	3 h	4 h	5 h	8 h	10 h	20 h
9.60 V	4421.2	2884.4	1802.6	1026.5	729.6	596.7	523.9	354.1	294.0	156.2
10.2 V	4243.7	2769.0	1730.8	1010.9	718.9	588.9	516.1	351.2	293.2	154.3
10.5 V	4154.4	2709.8	1692.0	1001.2	713.1	585.0	511.3	345.4	292.4	153.3
10.8 V	4032.2	2631.2	1644.5	990.6	704.4	567.6	505.5	349.3	291.1	152.7

*Nota: Los datos de características anteriores pueden obtenerse dentro de tres ciclos de carga o descarga.