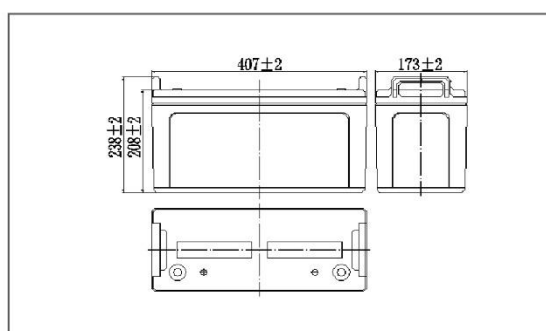


Batería AGM 12V 120Ah

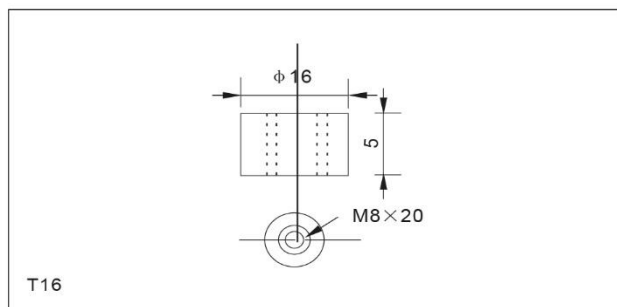
● Especificaciones

Voltaje Nominal		12 V
Capacidad Nominal (índice de 10 horas)		120 Ah
Dimensiones	Largo	407 ± 2 mm
	Ancho	173 ± 2mm
	Altura	208 ± 2mm
	Altura Total	238 ± 2mm
Peso Aproximado		36kg(79.4 lbs)±3%

● Dimensiones Externas (mm)



● Tipo de Terminal (mm)



● Construcción

Componente	Placa Positiva	Placa Negativa	Contenedor	Cubierta	Separador	Electrólito	Válvula de Seguridad	Terminal
Materia Prima	Dióxido de Plomo	Plomo	ABS	ABS	AGM	Ácido sulfúrico	Caucho	Cobre

● Características de descarga de corriente constante : A (25 °C, 77 °F)

FV / Time	10 min	15 min	30 min	60 min	2 h	3 h	4 h	5 h	8 h	10 h	20 h
9.60V	262	202	121	74.2	43.9	31.6	25.2	21.5	14.8	12.2	6.47
9.90V	254	197	118	73.0	43.6	31.4	25.1	21.4	14.7	12.2	6.46
10.2V	243	190	115	71.2	43.2	31.2	24.9	21.3	14.6	12.2	6.44
10.5V	233	183	112	69.0	42.6	31.0	24.7	21.1	14.5	12.1	6.40
10.8V	220	173	108	66.7	41.5	30.0	24.0	20.5	14.1	12.0	6.36

● Características de descarga de potencia constante : W (25 °C, 77 °F)

FV / Time	10 min	15 min	30 min	60 min	2 h	3 h	4 h	5 h	8 h	10 h	20 h
9.60V	2825	2214	1353	845	508	371	297	255	176	146	77.7
9.90V	2741	2160	1326	833	505	369	295	253	175	146	77.5
10.2V	2628	2081	1285	812	500	367	293	251	174	145	77.3
10.5V	2514	2010	1254	786	493	364	291	250	172	144	76.9
10.8V	2373	1904	1208	761	408	353	282	242	167	143	76.3

*Nota: Los datos de características anteriores pueden obtenerse dentro de tres ciclos de carga o descarga.



● Características

Capacidad (25 °C)	10 HR (10.8 V)	120 Ah
	3 HR (10.8V)	90 Ah
	1 HR (10.5V)	66 Ah
Tipo de Terminal		T 16
Resistencia Interna Carga Completa (25 °C)		Aprox. 4 m Ω
Capacidad afectada por la temperatura (10 HR)	40 °C	102%
	25 °C	100%
	0 °C	85%
	- 15 °C	65%
Auto descarga (25°C)	3 Meses	Capacidad Restante : 91%
	6 Meses	Capacidad Restante : 82%
	12 Meses	Capacidad Restante : 65%
Temperatura Nominal de Funcionamiento		25°C ± 3 °C (77 °F ± 5°F)
Rango de Temperatura de Funcionamiento	Descarga	-15 °C~50 °C (5 °F ~122 °F)
	Carga	-10 °C~50 °C (14°F ~122 °F)
	Almacenamiento	-20 °C ~50 °C (-4 °F~ 122 °F)
Tensión de Carga de Mantenimiento (25 °C)	13.50 to 13.80V Compensación de Temperatura : -18 mV/°C	
Voltaje de carga cíclico (25 °C)	14.50 to 15.00 V Compensación de Temperatura: -30 mV/°C	
Corriente de Carga Máxima		36 A
Corriente de Descarga Máxima		950 A (5 sec.)
Vida Flotante Diseñada(20°C)		10 años