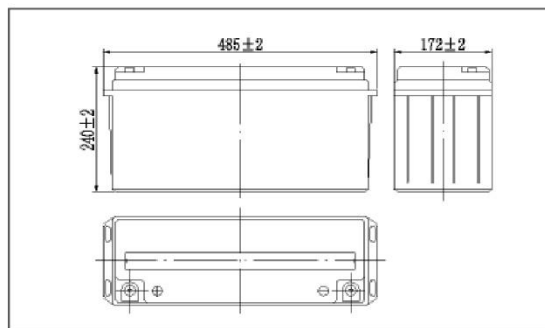


Batería AGM 12V 150Ah

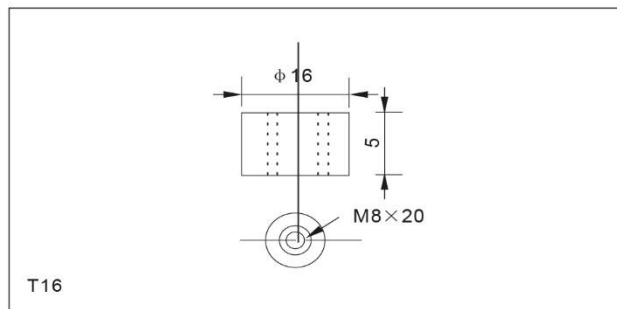
● Especificaciones

Voltaje Nominal	12 V	
Capacidad Nominal (índice de 10 horas)	150 Ah	
Dimensiones	Largo	485 ± 2 mm
	Ancho	172 ± 2mm
	Altura	240 ± 2mm
	Altura Total	240 ± 2mm
Peso Aproximado	41.8kg(92.1 lbs)±3%	

● Dimensiones Externas (mm)



● Tipo de Terminal (mm)



● Construcción

Componente	Placa Positiva	Placa Negativa	Contenedor	Cubierta	Separador	Electrólito	Válvula de Seguridad	Terminal
Materia Prima	Dióxido de Plomo	Plomo	ABS	ABS	AGM	Ácido sulfúrico	Caucho	Cobre

● Características de descarga de corriente constante : A (25 °C, 77 °F)

FV / Time	10 min	15 min	30 min	60 min	2 h	3 h	4 h	5 h	8 h	10 h	20 h
9.60V	327	252	151	92.7	54.8	39.5	31.5	26.9	18.5	15.3	8.09
9.90V	317	246	148	91.3	54.5	39.2	31.3	26.8	18.4	15.2	8.08
10.2V	304	237	143	89.0	54.0	39.0	31.1	26.6	18.3	15.2	8.05
10.5V	291	229	140	86.2	53.2	38.7	30.9	26.4	18.2	15.1	8.01
10.8V	275	217	135	83.4	51.8	37.5	30.3	25.6	17.6	15.0	7.95

● Características de descarga de potencia constante : W (25 °C, 77 °F)

FV / Time	10 min	15 min	30 min	60 min	2 h	3 h	4 h	5 h	8 h	10 h	20 h
9.60V	3532	2767	1691	1057	635	464	371	318	220	182	97.1
9.90V	3426	2701	1658	1041	631	461	368	316	219	182	96.9
10.2V	3284	2601	1607	1015	625	458	366	314	217	181	96.6
10.5V	3143	2512	1568	983	616	455	363	312	216	180	96.1
10.8V	2967	2380	1510	951	600	441	352	303	209	179	95.4

*Nota: Los datos de características anteriores pueden obtenerse dentro de tres ciclos de carga o descarga.



● Características

Capacidad (25 °C)	10 HR (10.8 V)	150 Ah
	3 HR (10.8V)	112.5 Ah
	1 HR (10.5 V)	85 Ah
Tipo de Terminal		T 16
Resistencia Interna Carga Completa (25 °C)		Aprox. 4 m Ω
Capacidad afectada por la temperatura (10 HR)	40 °C	102%
	25 °C	100%
	0 °C	85%
	- 15 °C	65%
Auto descarga (25°C)	3 Meses	Capacidad Restante : 91%
	6 Meses	Capacidad Restante : 82%
	12 Meses	Capacidad Restante : 65%
Temperatura Nominal de Funcionamiento		25°C ± 3 °C (77 °F ± 5°F)
Rango de Temperatura de Funcionamiento	Descarga	-15 °C~50 °C (5 °F ~122 °F)
	Carga	-10 °C~50 °C (14°F ~122 °F)
	Almacenamiento	-20 °C ~50 °C (-4 °F~ 122 °F)
Tensión de Carga de Mantenimiento (25 °C)		13.50 to 13.80V Compensación de Temperatura : -18 mV/°C
Voltaje de carga cíclico (25 °C)		14.50 to 15.00 V Compensación de Temperatura: - 30 mV/°C
Corriente de Carga Máxima		45 A
Corriente de Descarga Máxima		1200 A (5 sec.)
Vida Flotante Diseñada(20°C)		10 años