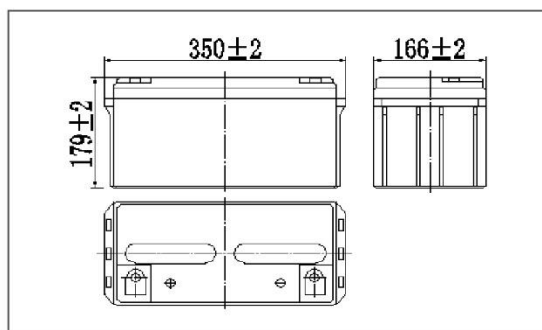


Batería AGM 12V 65Ah

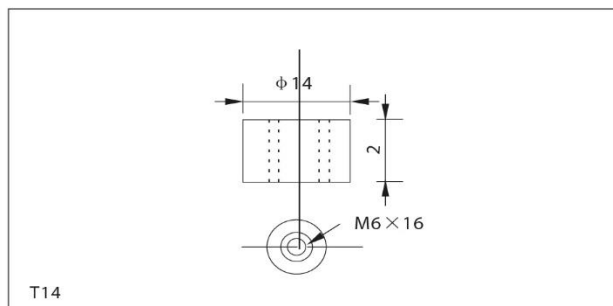
● Especificaciones

Voltaje Nominal	12 V	
Capacidad Nominal (índice de 10 horas)	65 Ah	
Dimensiones	Largo	350 ± 2 mm
	Ancho	166 ± 2mm
	Altura	179 ± 2mm
	Altura Total	179 ± 2mm
Peso Aproximado	20.4kg(45.0lbs)±3%	

● Dimensiones Externas (mm)



● Tipo de Terminal (mm)



● Características

Capacidad (25 °C)	10 HR (10.8 V)	65 Ah
	3 HR (10.8V)	48 Ah
	1 HR (10.5 V)	36 Ah
Tipo de Terminal		T 14
Resistencia Interna Carga Completa (25 °C)		Aprox. 6.5 m Ω
Capacidad afectada por la temperatura (10 HR)	40 °C	102%
	25 °C	100%
	0 °C	85%
	- 15 °C	65%
Auto descarga (25°C)	3 Meses	Capacidad Restante : 91%
	6 Meses	Capacidad Restante : 82%
	12 Meses	Capacidad Restante : 65%
Temperatura Nominal de Funcionamiento		25°C ± 3 °C (77 °F ± 5°F)
Rango de Temperatura de Funcionamiento	Descarga	-15 °C~-50 °C (5 °F ~122 °F)
	Carga	-10 °C~-50 °C (14°F ~122 °F)
	Almacenamiento	-20 °C ~-50 °C (-4 °F~ 122 °F)
Tensión de Carga de Mantenimiento (25 °C)		13.50 to 13.80V Compensación de Temperatura : -18 mV/°C
Voltaje de carga cíclico (25 °C)		14.50 to 15.00 V Compensación de Temperatura: -30 mV/°C
Corriente de Carga Máxima		19.5 A
Corriente de Descarga Máxima		650 A (5 sec.)
Vida Flotante Diseñada(20°C)		10 años

● Construcción

Componente	Placa Positiva	Placa Negativa	Contenedor	Cubierta	Separador	Electrólito	Válvula de Seguridad	Terminal
Materia Prima	Dióxido de Plomo	Plomo	ABS	ABS	AGM	Ácido sulfúrico	Caucho	Cobre

● Características de descarga de corriente constante : A (25 °C, 77 °F)

FV / Time	10 min	15 min	30 min	60 min	2 h	3 h	4 h	5 h	8 h	10 h	20 h
9.60V	142	109	65.3	40.2	23.8	17.1	13.7	11.7	8.02	6.62	3.51
9.90V	137	107	64.0	39.6	23.6	17.0	13.6	11.6	7.98	6.60	3.50
10.2V	132	103	62.1	38.6	23.4	16.9	13.5	11.5	7.92	6.58	3.49
10.5V	126	99.2	60.6	37.4	23.0	16.8	13.4	11.4	7.87	6.55	3.47
10.8V	119	93.9	58.3	36.2	22.5	16.3	13.0	11.1	7.63	6.50	3.45

● Características de descarga de potencia constante : W (25 °C, 77 °F)

FV / Time	10 min	15 min	30 min	60 min	2 h	3 h	4 h	5 h	8 h	10 h	20 h
9.60V	1530	1199	733	458	275	201	161	138	95.3	79.0	42.1
9.90V	1484	1170	718	451	273	200	160	137	94.7	78.9	42.0
10.2V	1423	1127	696	440	271	199	159	136	94.1	78.6	41.9
10.5V	1362	1089	679	426	267	197	157	135	93.4	78.2	41.6
10.8V	1286	1031	655	412	260	191	153	131	90.6	77.6	41.3

***Nota: Los datos de características anteriores pueden obtenerse dentro de tres ciclos de carga o descarga.**