

## ● Características

|   |                  |   |
|---|------------------|---|
| Capacidad (25 °C)                               | 10 HR ( 10.8 V ) | 120 Ah  |
|   | 3 HR ( 10.8 V )  | 90 Ah   |
|   | 1 HR ( 10.5 V )  | 66 Ah   |
| Tipo de Terminal                                |                  | T16   |
| Resistencia Interna Carga Completa ( 25 °C )    |                  | Aprox 4 m Ω   |
| Capacidad afectada por la temperatura ( 10 HR ) | 40 °C            | 102%  |
|   | 25 °C            | 100%  |
|   | 0 °C             | 85%   |
|   | - 15 °C          | 65%   |
| Auto descarga ( 25°C )                          | 3 Meses          | Capacidad Restante : 91%                                      |
|   | 6 Meses          | Capacidad Restante : 82%                                      |
|   | 12 Meses         | Capacidad Restante : 65%                                      |
| Temperatura Nominal de Funcionamiento           |                  | 25°C ± 3 °C ( 77 °F ± 5°F )                                   |
| Rango de Temperatura de Funcionamiento          | Descarga         | -15 °C~50 °C ( 5 °F ~122 °F)                                  |
|   | Carga            | -10 °C~50 °C ( 14°F ~122 °F)                                  |
|   | Almacenamiento   | -20 °C ~50 °C (-4 °F~ 122 °F)                                 |
| Tensión de Carga de Mantenimiento               |                  | 13.50 to 13.80V<br>Compensación de Temperatura :<br>-18mV/° C |
| Voltaje de carga cíclico (25°C)                 |                  | 14.50 to 15.00V<br>Compensación de Temperatura:<br>-30mV/°C   |
| Corriente de Carga Máxima                       |                  | 36 A  |
| Corriente de Descarga Máxima                    |                  | 950 A ( 5 sec. )  |
| Vida Flotante Diseñada                          |                  | 10 años   |

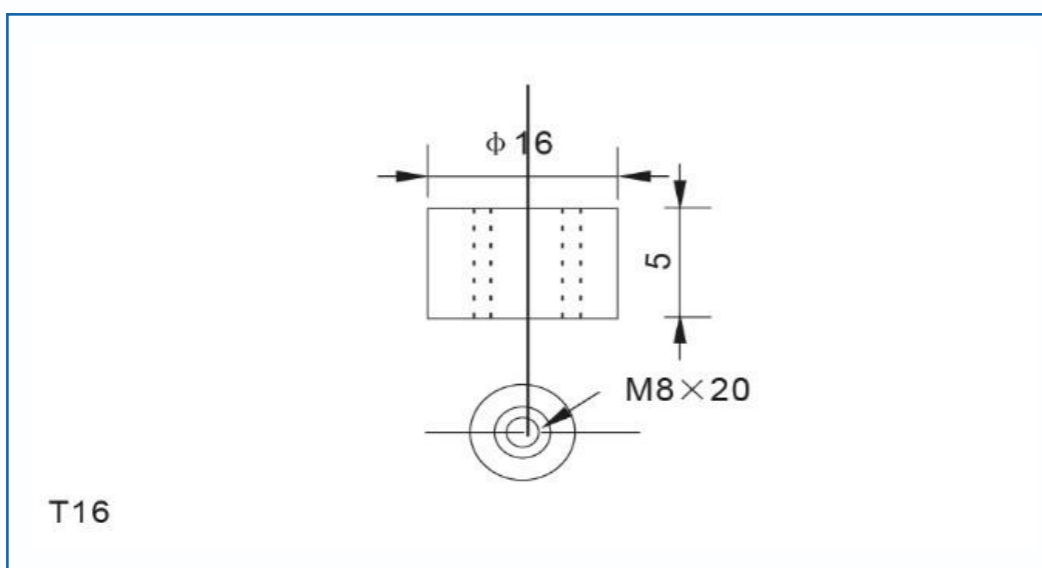


Batería **VME AGM 12V - 120AH**

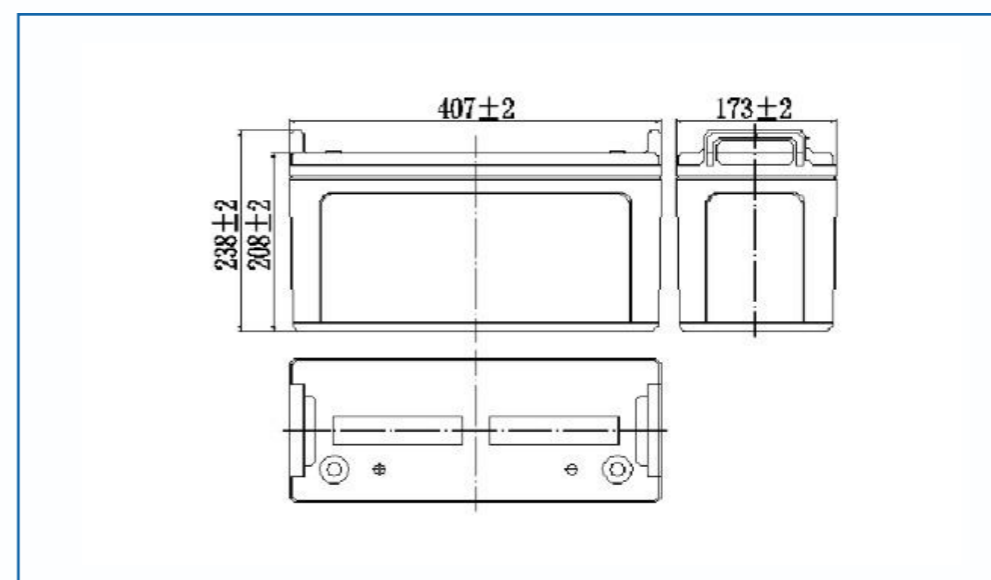
## ● Especificaciones

|                                  |              |                     |
|----------------------------------|--------------|---------------------|
| Voltaje Nominal                  |              | 12 V                |
| Capacidad Nominal (índice de 10) |              | 120 Ah              |
| Dimensiones                      | Largo        | 407 ± 2mm           |
|                                  | Ancho        | 173 ± 2mm           |
|                                  | Altura       | 208 ± 2mm           |
|                                  | Altura Total | 238 ± 2mm           |
| Peso Aproximado                  |              | 36 kg(79.4lbs) ± 3% |

## ● Tipo de Terminal



## ● Dimensiones Externas



- Construcción

| Componente    | Placa Positiva   | Placa Negativa | Contenedor | Cubierta | Separador | Electrolito     | Válvula de Seguridad | Terminal |
|---------------|------------------|----------------|------------|----------|-----------|-----------------|----------------------|----------|
| Materia Prima | Dióxido de Plomo | Plomo          | ABS        | ABS      | AGM       | Ácido Sulfúrico | Caucho               | Cobre    |

- Características de descarga de corriente constante : A (25 ° C , 77 °F)

| F.V / Time | 10 min | 15 min | 30 min | 60 min | 2 h  | 3 h  | 4 h  | 5h   | 8 h  | 10 h | 20 h |
|------------|--------|--------|--------|--------|------|------|------|------|------|------|------|
| 9.60 V     | 262    | 202    | 121    | 74.2   | 43.9 | 31.6 | 25.2 | 21.5 | 14.8 | 12.2 | 6.47 |
| 9.90 V     | 254    | 197    | 118    | 73.0   | 43.6 | 31.4 | 25.1 | 21.4 | 14.7 | 12.2 | 6.46 |
| 10.2 V     | 243    | 190    | 115    | 71.2   | 43.2 | 31.2 | 24.9 | 21.3 | 14.6 | 12.2 | 6.44 |
| 10.5 V     | 233    | 183    | 112    | 69.0   | 42.6 | 31.0 | 24.7 | 21.1 | 14.5 | 12.1 | 6.40 |
| 10.8 V     | 220    | 173    | 108    | 66.7   | 41.5 | 30.0 | 24.0 | 20.5 | 14.1 | 12.0 | 6.36 |

Características de descarga de potencia constante : W (25 °C, 77 °F)

| F.V / Time | 10 min | 15 min | 30 min | 60 min | 2h  | 3 h | 4 h | 5h  | 8 h | 10 h | 20 h |
|------------|--------|--------|--------|--------|-----|-----|-----|-----|-----|------|------|
| 9.60 V     | 2825   | 2214   | 1353   | 845    | 508 | 371 | 297 | 255 | 176 | 146  | 77.7 |
| 9.90 V     | 2741   | 2160   | 1326   | 833    | 505 | 369 | 295 | 253 | 175 | 146  | 77.5 |
| 10.2 V     | 2628   | 2081   | 1285   | 812    | 500 | 367 | 293 | 251 | 174 | 145  | 77.3 |
| 10.5 V     | 2514   | 2010   | 1254   | 786    | 493 | 364 | 291 | 250 | 172 | 144  | 76.9 |
| 10.8 V     | 2373   | 1904   | 1208   | 761    | 408 | 353 | 282 | 242 | 167 | 143  | 76.3 |

\*Nota: Los datos de características anteriores pueden obtenerse dentro de tres ciclos de carga o descarga.