

BATERÍA VME 12V 150 AH SEALED LEAD ACID MAINTENANCE FREE



● Características

Capacidad (25 °C)	10 HR (10.8 V)	150 Ah
	3 HR (10.8 V)	112.5 Ah
	1 HR (10.5 V)	85 Ah
Tipo de Terminal		T 16
Resistencia Interna Carga Completa (25 °C)		Aprox 4 m Ω
Capacidad afectada por la temperatura (10 HR)	40 °C	102 %
	25 °C	100 %
	0 °C	85 %
	- 15 °C	65 %
Auto descarga (25 °C)	3 Meses	Capacidad Restante : 91%
	6 Meses	Capacidad Restante : 82%
	12 Meses	Capacidad Restante : 65%
Temperatura Nominal de Funcionamiento		25°C ± 3 °C (77 °F ± 5°F)
Rango de Temperatura de Funcionamiento	Descarga	-15 °C~50 °C (5 °F ~122 °F)
	Carga	-10 °C~50 °C (14°F ~122 °F)
	Almacenamiento	-20 °C ~50 °C (-4 °F~ 122 °F)
Tensión de Carga de Mantenimiento		13.50 to 13.80V Compensación de Temperatura : -18mV/°C
Voltaje de carga cíclico (25°C)		14.50 to 15.00V Compensación de Temperatura: -30mV/°C
Corriente de Carga Máxima		45 A
Corriente de Descarga Máxima		1200 A (5 sec.)
Vida Flotante Diseñada		10 años

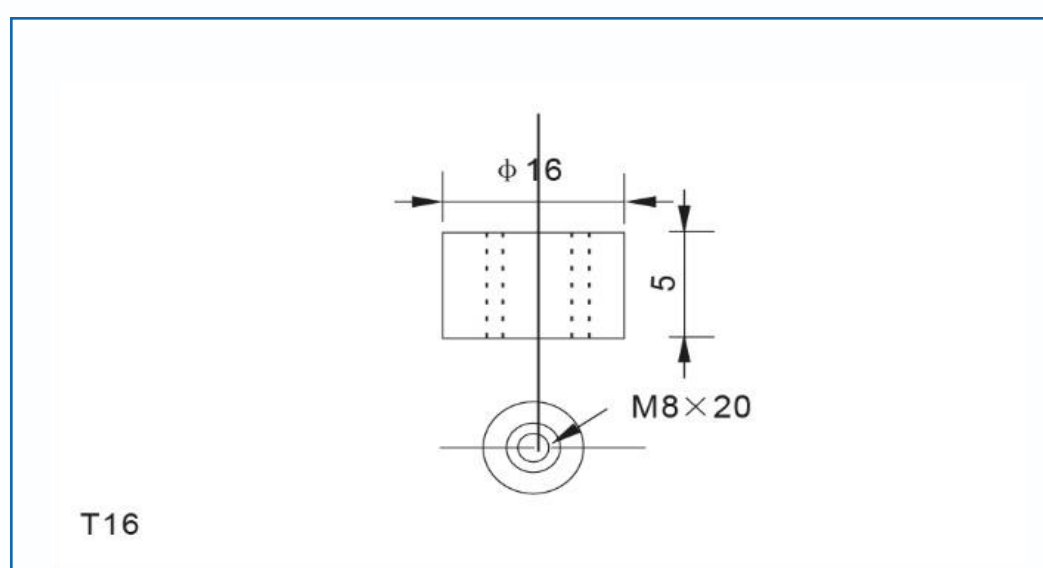


Batería **VME** AGM 12V-150AH

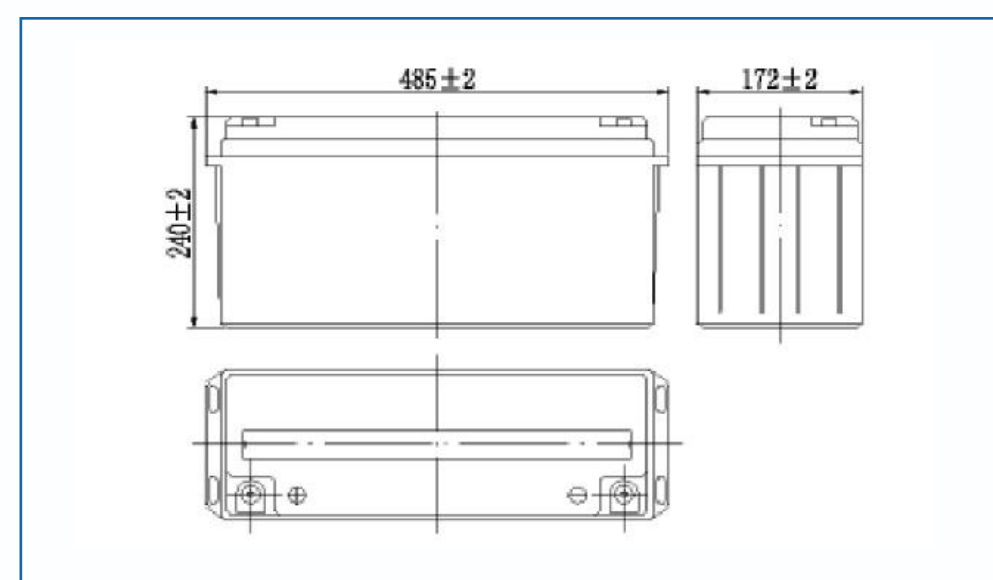
● Especificaciones

Voltaje Nominal		12V
Capacidad Nominal (índice de 10)		150 Ah
Dimensiones	Largo	485 ± 2mm
	Ancho	172 ± 2 mm
	Altura	240 ± 2 mm
	Altura Total	240 ± 2 mm
Peso Aproximado		41.8kg(92.1lbs) ± 3%

● Tipo de Terminal



● Dimensiones Externas



- Construcción

Componente	Placa Positiva	Placa Negativa	Contenedor	Cubierta	Separador	Electrolito	Válvula de Seguridad	Terminal
Materia Prima	Dióxido de Plomo	Plomo	ABS	ABS	AGM	Ácido Sulfúrico	Caucho	Cobre

- Características de descarga de corriente constante : A (25 ° C , 77 °F)

F.V / Time	10 min	15 min	30 min	60 min	2 h	3 h	4 h	5h	8 h	10 h	20 h
9.60 V	327	252	151	92.7	54.8	39.5	31.5	26.9	18.5	15.3	8.09
9.90 V	317	246	148	91.3	54.5	39.2	31.3	26.8	18.4	15.2	8.08
10.2 V	304	237	143	89.0	54.0	39.0	31.1	26.6	18.3	15.2	8.05
10.5 V	291	229	140	86.2	53.2	38.7	30.9	26.4	18.2	15.1	8.01
10.8 V	275	217	135	83.4	51.8	37.5	30.3	25.6	17.6	15.0	7.95

Características de descarga de potencia constante : W (25 °C, 77 °F)

F.V / Time	10 min	15 min	30 min	60 min	2h	3 h	4 h	5h	8 h	10 h	20 h
9.60 V	3532	2767	1693	1057	635	464	371	318	220	182	97.1
9.90 V	3426	2701	1658	1041	631	461	368	316	219	182	96.9
10.2 V	3284	2601	1607	1015	625	458	366	314	217	181	96.6
10.5 V	3143	2512	1568	983	616	455	363	312	216	180	96.1
10.8 V	2967	2380	1510	951	600	441	352	303	209	179	95.4

*Nota: Los datos de características anteriores pueden obtenerse dentro de tres ciclos de carga o descarga.