

BATERÍA VME 12V 65AH SEALED LEAD ACID MAINTENANCE FREE



● Características

Capacidad (25 °C)	10 HR (10.8 V)	65 Ah
	3 HR (10.8 V)	48 Ah
	1 HR (10.5 V)	36 Ah
Tipo de Terminal		T 14
Resistencia Interna Carga Completa (25 °C)		Aprox 6.5 m Ω
Capacidad afectada por la temperatura (10 HR)	40 °C	102%
	25 °C	100%
	0 °C	85%
	- 15 °C	65%
Auto descarga (25°C)	3 Meses	Capacidad Restante : 91%
	6 Meses	Capacidad Restante : 82%
	12 Meses	Capacidad Restante : 65%
Temperatura Nominal de Funcionamiento		25°C ± 3 °C (77 °F ± 5°F)
Rango de Temperatura de Funcionamiento	Descarga	-15 °C~50 °C (5 °F ~122 °F)
	Carga	-10 °C~50 °C (14°F ~122 °F)
	Almacenamiento	20 °C ~50 °C (-4 °F~ 122 °F)
Tensión de Carga de Mantenimiento		13.50 to 13.80V Compensación de Temperatura : -18mV/° C
Voltaje de carga cíclico (25°C)		14.50 to 15.00V Compensación de Temperatura: -30mV/°C
Corriente de Carga Máxima		19.5 A
Corriente de Descarga Máxima		650 A (5 sec.)
Vida Flotante Diseñada		10 años

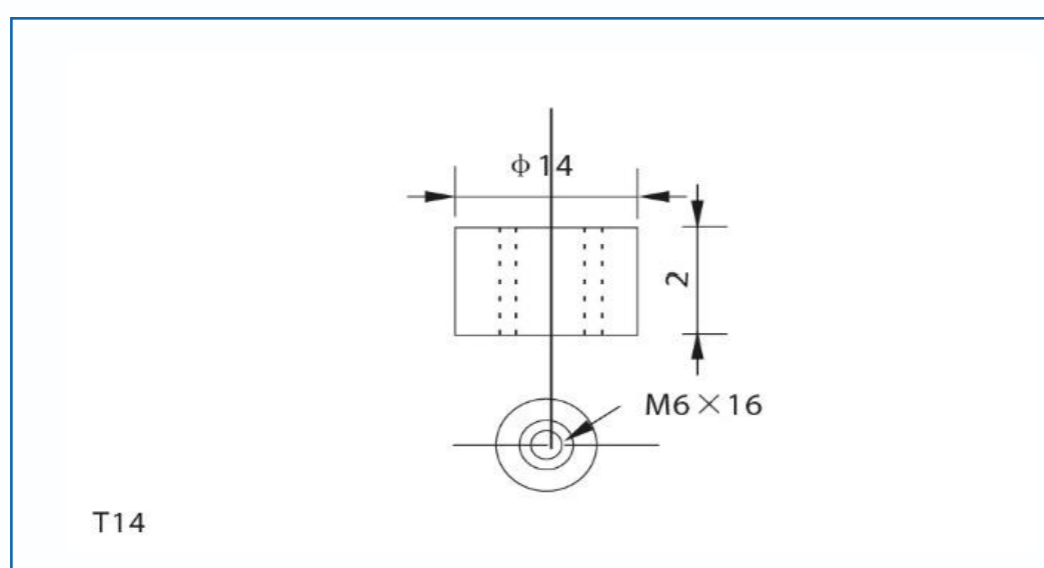


Batería **VME** AGM 12V-65AH

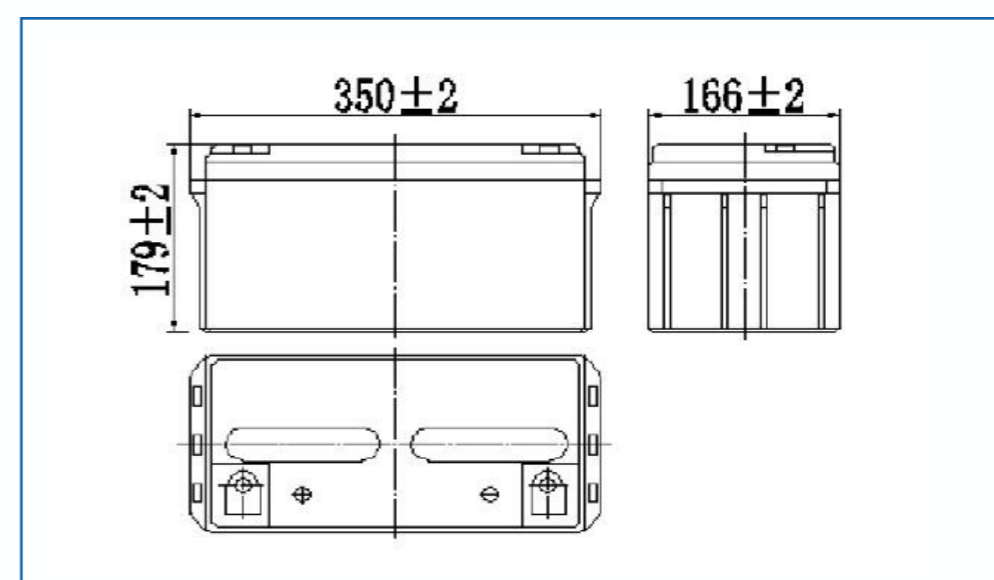
● Especificaciones

Voltaje Nominal		12 V
Capacidad Nominal (índice de 10)		65 Ah
Dimensiones	Largo	350± 2mm
	Ancho	166 ±2mm
	Altura	179 ±2mm
	Altura Total	179±2mm
Peso Aproximado		20.4 kg(45.0 lbs)±3%

● Tipo de Terminal



● Dimensiones Externas



- Construcción

Componente	Placa Positiva	Placa Negativa	Contenedor	Cubierta	Separador	Electrolito	Válvula de Seguridad	Terminal
Materia Prima	Dióxido de Plomo	Plomo	ABS	ABS	AGM	Ácido Sulfúrico	Caucho	Cobre

- Características de descarga de corriente constante : A (25 ° C , 77 °F)

F.V / Time	10 min	15 min	30 min	60 min	2 h	3 h	4 h	5h	8 h	10 h	20 h
9.60 V	142	109	65.3	40.2	23.8	17.1	13.7	11.7	8.02	6.62	3.51
9.90 V	137	107	64.0	39.6	23.6	17.0	13.6	11.6	7.98	6.60	3.50
10.2 V	132	103	62.1	38.6	23.4	16.9	13.5	11.5	7.92	6.58	3.49
10.5 V	126	99.2	60.6	37.4	23.0	16.8	13.4	11.4	7.87	6.55	3.47
10.8 V	119	93.9	58.3	36.2	22.5	16.3	13.0	11.1	7.63	6.50	3.45

Características de descarga de potencia constante : W (25 °C, 77 °F)

F.V / Time	10 min	15 min	30 min	60 min	2h	3 h	4 h	5h	8 h	10 h	20 h
9.60 V	1530	1199	733	458	275	201	161	138	95.3	79.0	42.1
9.90 V	1484	1170	718	451	273	200	160	137	94.7	78.9	42.0
10.2 V	1423	1127	696	440	271	199	159	136	94.1	78.6	41.9
10.5 V	1362	1089	679	426	267	197	157	135	93.4	78.2	41.6
10.8 V	1286	1031	655	412	260	191	153	131	90.6	77.6	41.3

*Nota: Los datos de características anteriores pueden obtenerse dentro de tres ciclos de carga o descarga.