

## ● Características

Capacidad (25 °C)	10 HR ( 10.8 V)	18 Ah
	3 HR ( 10.8 V)	16.8 Ah
	1 HR ( 10.5 V)	11Ah
Tipo de Terminal		T 3 /T12
Resistencia Interna Carga Completa ( 25 °C)		Aprox 15m Ω
Capacidad afectada por la temperatura ( 10 HR)	40 °C	102%
	25 °C	100%
	0 °C	85%
	- 15 °C	65%
Auto descarga ( 25°C)	3 Meses	Capacidad Restante : 91%
	6 Meses	Capacidad Restante : 82%
	12 Meses	Capacidad Restante : 65%
Temperatura Nominal de Funcionamiento		25°C ± 3 °C ( 77 °F ± 5°F )
Rango de Temperatura de Funcionamiento	Descarga	-15 °C~50 °C ( 5 °F ~122 °F)
	Carga	-10 °C~50 °C ( 14°F ~122 °F)
	Almacenamiento	-20 °C ~50 °C (-4 °F~ 122 °F)
Tensión de Carga de Mantenimiento		13.50 to 13.80V Compensación de Temperatura : -18mV/ °C
Voltaje de carga cíclico (25°C)		14.50 to 15.00V Compensación de Temperatura: -30mV/ °C
Corriente de Carga Máxima		5.4 A
Corriente de Descarga Máxima		270A ( 5 sec. )
Vida Flotante Diseñada		5 años

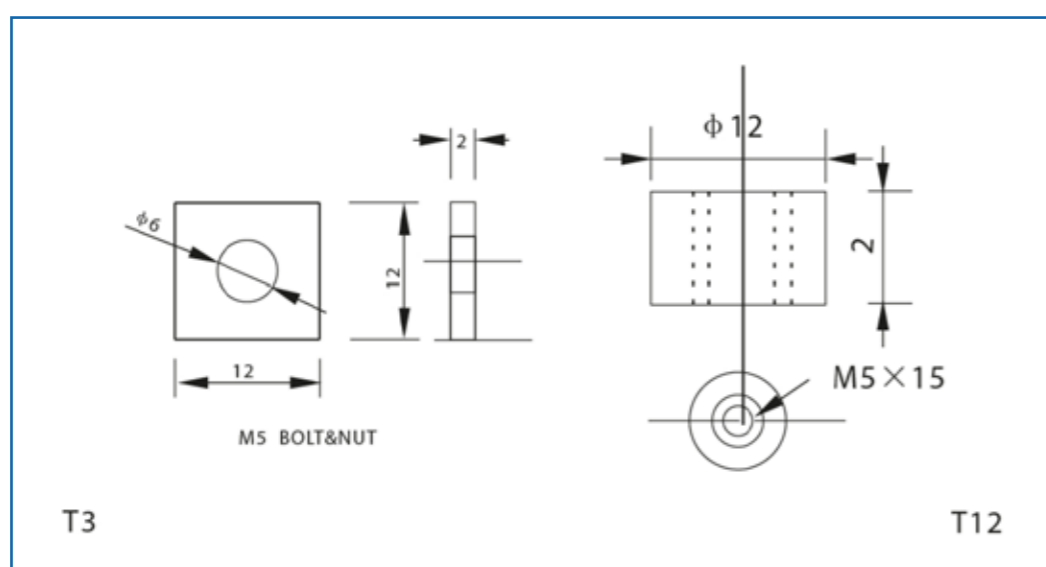


Batería **VME** AGM 12V-18AH

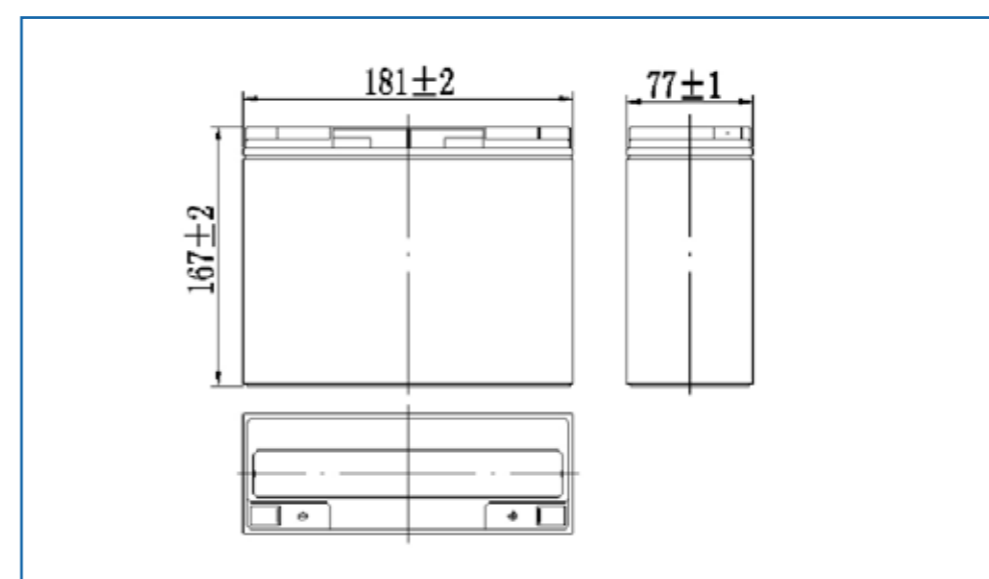
## ● Especificaciones

Voltaje Nominal		12 V
Capacidad Nominal (índice de 10 horas)		18Ah
Dimensiones	Largo	181 ± 2mm
	Ancho	77 ± 2mm
	Altura	167± 2 mm
	Altura Total	167 ±2mm
Peso Aproximado		5.2kg (11.5lbs) ± 3%

## ● Tipo de Terminal



## ● Dimensiones Externas



# BATERÍA VME 12V 18AH SEALED LEAD ACID MAINTENANCE FREE



- Construcción

Componente	Placa Positiva	Placa Negativa	Contenedor	Cubierta	Separador	Electrolito	Válvula de Seguridad	Terminal
Materia Prima	Dióxido de Plomo	Plomo	ABS	ABS	AGM	Ácido Sulfúrico	Caucho	Cobre

- Características de descarga de corriente constante : A (25°C , 77°F)

F.V / Time	5 min	10 min	15 min	30 min	60 min	2 h	3 h	4 h	5 h	10 h	20 h
9.60V	68.8	43.6	34.0	19.2	11.8	6.45	4.46	3.69	3.14	1.70	0.91
9.90V	66.7	42.3	33.2	18.8	11.6	6.41	4.44	3.67	3.12	1.70	0.91
10.2V	63.9	40.5	32.0	18.2	11.3	6.35	4.40	3.64	3.10	1.69	0.91
10.5V	61.2	38.8	30.9	17.8	11.1	6.26	4.37	3.62	3.08	1.68	0.90
10.8V	57.8	36.6	29.3	17.1	10.8	6.10	4.24	3.51	2.99	1.65	0.88

- Características de descarga de potencia constante : W (25 °C, 77 °F)

F.V / Time	5 min	10 min	15 min	30 min	60 min	2 h	3 h	4 h	5 h	10 h	20 h
9.60V	767	491	388	220	137	75.5	53.0	44.0	37.5	20.5	11.0
9.90V	744	477	379	215	134	75.0	52.7	43.7	37.3	20.4	10.9
10.2V	714	457	365	209	131	74.3	52.3	43.4	37.0	20.3	10.9
10.5V	683	437	352	204	128	73.2	52.0	43.1	36.8	20.2	10.8
10.8V	645	413	334	196	125	71.4	50.4	41.8	35.6	19.7	10.6

\*Nota: Los datos de características anteriores pueden obtenerse dentro de tres ciclos de carga o descarga.