

BATERÍA VME 12V 40AH SEALED LEAD ACID MAINTENANCE FREE



● Características

Capacidad (25 °C)	10 HR (10.8 V)	40 Ah
	3 HR (10.8 V)	30 Ah
	1 HR (10.5 V)	22 Ah
Tipo de Terminal		T14
Resistencia Interna Carga Completa (25 °C)		Aprox 9 m Ω
Capacidad afectada por la temperatura (10 HR)	40 °C	102%
	25 °C	100%
	0 °C	85%
	- 15 °C	65%
Auto descarga (25 °C)	3 Meses	Capacidad Restante : 91%
	6 Meses	Capacidad Restante : 82%
	12 Meses	Capacidad Restante : 65%
Temperatura Nominal de Funcionamiento		25°C ± 3 °C (77 °F ± 5°F)
Rango de Temperatura de Funcionamiento	Descarga	-15 °C~50 °C (5 °F ~122 °F)
	Carga	-10 °C~50 °C (14°F ~122 °F)
	Almacenamiento	-20 °C ~50 °C (-4 °F~ 122 °F)
Tensión de Carga de Mantenimiento		13.50 to 13.80V Compensación de Temperatura : -18mV/° C
Voltaje de carga cíclico (25°C)		14.50 to 15.00V Compensación de Temperatura: -30mV/°C
Corriente de Carga Máxima		12 A
Corriente de Descarga Máxima		400 A (5 sec.)
Vida Flotante Diseñada		10 años

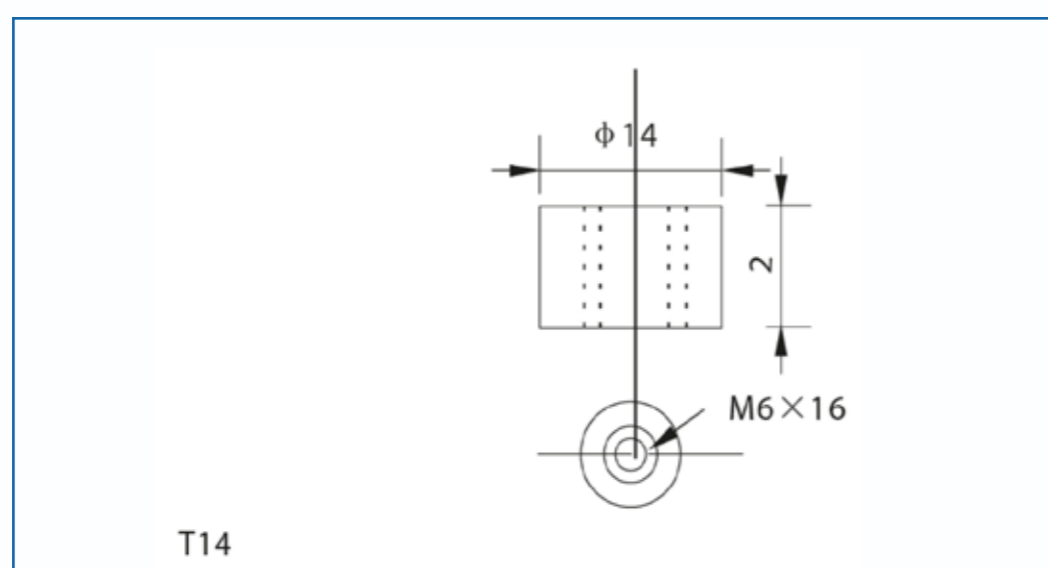


Batería **VME** AGM 12V-40AH

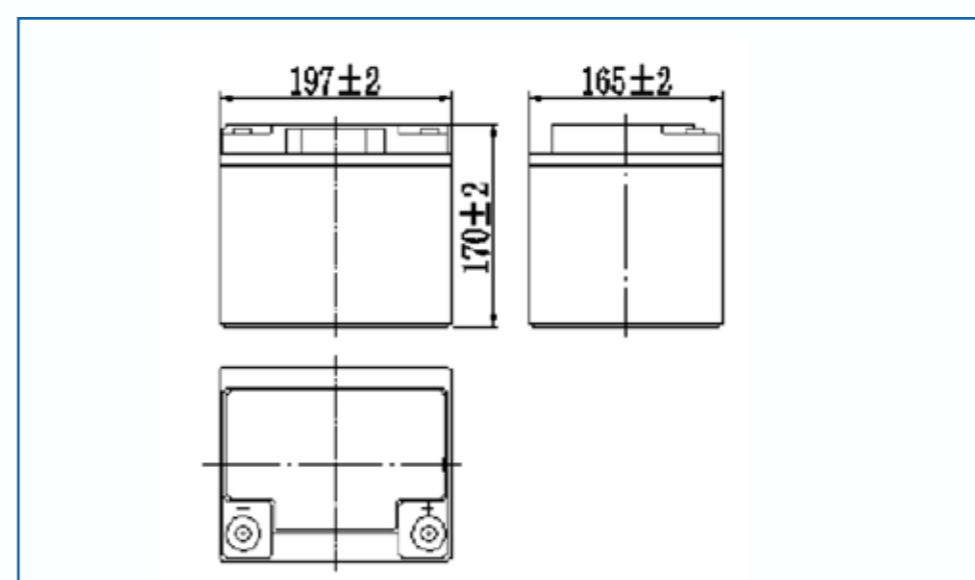
● Especificaciones

Voltaje Nominal		12 V
Capacidad Nominal (índice de 10)		40Ah
Dimensiones	Largo	197±2mm
	Ancho	165±2mm
	Altura	170±2mm
	Altura Total	170±2mm
Peso Aproximado		12.5kg(27.6lbs)±3%

● Tipo de Terminal



● Dimensiones Externas



- Construcción

Componente	Placa Positiva	Placa Negativa	Contenedor	Cubierta	Separador	Electrolito	Válvula de Seguridad	Terminal
Materia Prima	Dióxido de Plomo	Plomo	ABS	ABS	AGM	Ácido Sulfúrico	Caucho	Cobre

- Características de descarga de corriente constante : A (25 ° C , 77 °F)

F.V / Time	10 min	15 min	30 min	60 min	2 h	3 h	4 h	5h	8 h	10 h	20 h
9.60 V	87.2	67.2	40.2	24.7	14.6	10.5	8.40	7.18	4.94	4.07	2.16
9.90 V	84.6	65.6	39.4	24.3	14.5	10.5	8.36	7.14	4.91	4.06	2.15
10.2 V	81.1	63.2	38.2	23.7	14.4	10.4	8.30	7.09	4.87	4.05	2.15
10.5 V	77.6	61.0	37.3	23.0	14.2	10.3	8.24	7.04	4.84	4.03	2.13
10.8 V	73.2	57.8	35.9	22.2	13.8	10.0	7.99	6.83	4.69	4.00	2.12

Características de descarga de potencia constante : W (25 °C, 77 °F)

F.V / Time	10 min	15 min	30 min	60 min	2h	3 h	4 h	5h	8 h	10 h	20 h
9.60 V	942	738	451	282	169	124	98.8	84.9	58.6	48.6	25.9
9.90 V	914	720	442	278	168	123	98.3	84.4	58.3	48.5	25.8
10.2 V	876	694	428	271	167	122	97.6	83.8	57.9	48.4	25.8
10.5 V	838	670	418	262	164	120	96.9	83.2	57.5	48.1	25.6
10.8 V	791	635	403	254	160	118	94.0	80.7	55.8	47.8	25.4

*Nota: Los datos de características anteriores pueden obtenerse dentro de tres ciclos de carga o descarga.